



# Lion Trek™

---

## User Manual

99.9Wh (Watt Hours) / 150W (Watts) Portable Power Unit



# WELCOME TO THE PRIDE



The Lion Energy™ journey began in 2001. We created this business to help people prepare for potential emergencies and to become more self-reliant. We realized we could help in the areas of food, water, lights, and power. Our passion for portable power ignited. We wanted to provide the safest, most reliable, and silent portable power products. We also wanted them to be clean and renewable energy. Our goal was to create products that are good for people and good for our planet! At Lion Energy, that's exactly what we do.

Lion Energy is built upon the principles of unmatched safety, unwavering reliability, and continual renewability advancements. That foundation, coupled with a promise of excellent customer service, has led to a growing brand with an extremely loyal customer base.

As we forge ahead, the foundations of customer experience, safety, reliability, and innovative renewability remain. We are committed to a continued focus on providing power at your fingertips, from handheld solutions and portable solar generators and RV batteries, to home, and large custom solutions. Lion Energy continues to provide our customers with peace of mind and the freedom to live life on their terms.

*For the latest information about Lion Energy, go to [www.lionenergy.com](http://www.lionenergy.com)*



## **READ THIS MANUAL COMPLETELY BEFORE OPERATING THE LION TREK.**

The Lion Trek provides safe, silent, and renewable electric power. The Lion Trek is useful in emergencies, work, and play. It is very important to read the entire user manual before using the Lion Trek.

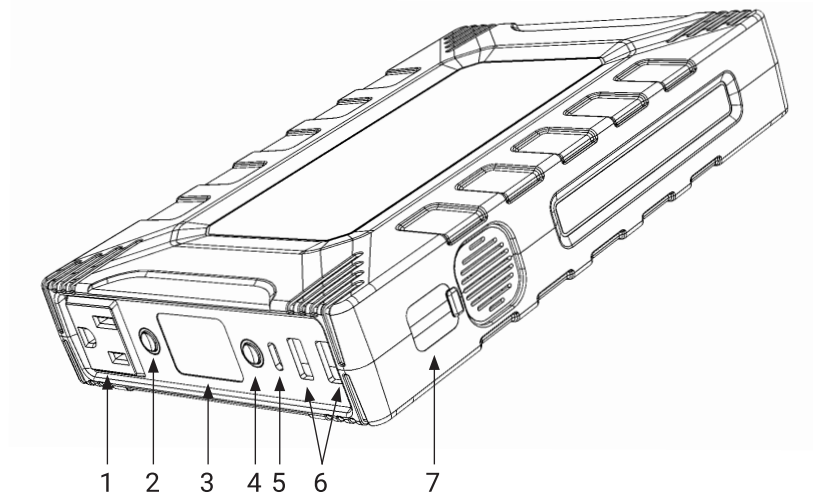
Carefully read and follow these safety guidelines:

- For better performance, fully charge the Lion Trek before using it.
- Do not put foreign objects into any of the Lion Trek's outlets.
- We recommend Lion Energy accessories for best performance.
- Do not use the Lion Trek if the cables or charging adapters show signs of damage.
- Never alter the Lion Trek, cables or accessories.
- Do not allow water to contact the Lion Trek or immerse it in water.
- Do not use the Lion Trek in the presence of flammable liquids, gases, or excessive dust.
- Do not expose or store the Lion Trek in excessive heat (above 115° F).
- Do not leave the Lion Trek out in direct sunlight in higher temperatures.
- Store the Lion Trek at temperatures from 14 - 115°F (ideally, 32° - 86°F).
- Charge the Lion Trek at temperatures from 32° - 114°F.
- Never charge a frozen Lion Trek. Let it warm up to above freezing before charging it.
- Do not leave the Lion Trek unattended while charging.

## **Package Contents**

Lion Energy Trek: 1 pc  
User Manual: 1 pc  
USB Charging Cable: 1 pc  
Wall Charger Adapter (60W PD): 1 pc

## Part Identification



	Part	Description
1	AC outlet	AC power 120V, 150W continuous output
2	AC outlet on / off button	Push the AC output button, a blue circle will surround the button once pressed.
3	Power indicator and LCD screen	Shows how much charge the Trek has.
4	USB output & Lion Trek power button	Press and hold, the screen will illuminate. A blue ring will illuminate when a USB port is in use.
5	USB-C charge port / output & input	PD 60W USB output and input
6	USB-A outputs	5V, 2.4A USB output
7	Solar input only, barrel connection	Max input 40W

## Technical Specifications

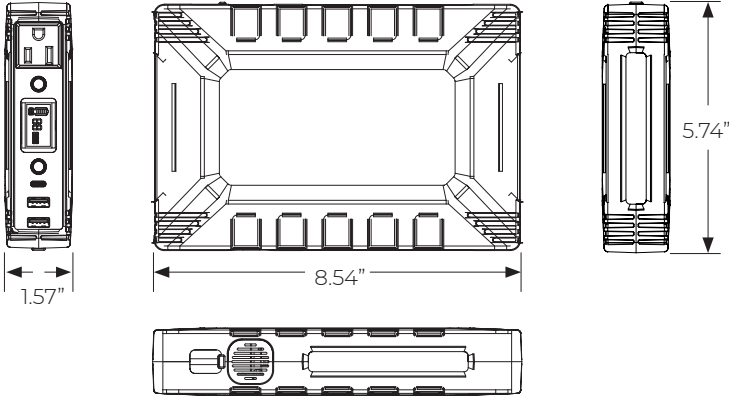
Battery Type	LiFePO4	Lithium Iron Phosphate
DC Charging Input Voltage Characteristics:	Input Voltage Range	11 - 26V
	Power Wattage	40W
	Charge / Discharge Temperature Protection	140° F
USB-A (x2)	Output Voltage	5V
	Output Current	2.4A (MAX)
USB-C Input and Output	Output Voltage	PD 60W
	Output Current	Variable
Environment	Storage Temperature	14° F - 115° F
	Cooling Method	Internal fan
AC Output Characteristics	AC Output Voltage	120VAC±5%
	Output Power	150W max continuous
	Output Wave	Modified sine wave
Charging Time	From the Wall	Charging time 1 hour 55 minutes
	50W Solar Panel	Charging time 3 hours 30 minutes
Life Cycles	2,000+	>80% Discharge
Dimensions	8.54" x 5.74" x 1.57"	
Weight	2.7 lbs	
Capacity	99.9Wh	

USER GUIDE

## Battery Safety

The Lion Trek includes excess-voltage, low-voltage, overload, short-circuit, and excess-temperature protections. It also has built-in visual alarms that are meant to alert you to potential problems that may cause damage to the Lion Trek. The overload circuitry will protect against damage to the Lion Trek and serves as a safety measure for anyone operating the Lion Trek.

## Mechanical Design



## Two Ways to Charge the Lion Trek

Charge from an active wall outlet: Plug the USB-C cable into the front USB-C port. Insert the other end of the charging cable into the provided wall adapter and plug into a wall socket.

Charge using the Lion Energy 50W solar panel: Place the barrel plug into the Lion Trek's input side port. Insert the other end of the charging cable into a solar panel. Charge panels in clear direct sunlight, not shaded, not through windows.

## How to Use the Lion Trek

### To Power USB Devices:

Turn the Lion Trek on by pushing and holding the main power button for 2 seconds.

Plug the device cable into the appropriate USB.

*Note: The Lion Trek can identify and charge your device automatically. The indicator will be on when the device is charging.*

## To Power AC Devices:

- Turn the Lion Trek on by pushing and holding the main power button for 2 seconds.
- Press the AC on / off button for 1 second to turn on the AC output socket.
- Plug your device into the AC outlet on the Lion Trek.

## Frequently Asked Questions

### Q: How many times can the Lion Trek charge my mobile phone or other devices?

The rated capacity of the Lion Trek is 99.9Wh. Each device uses a different amount of power (watts) and will charge at different rates and times. For example, the Lion Trek may recharge your iPhone up to 8 times and your laptop up to 2 times depending on how much power the device requires and how full it already is. The formula to estimate charge or run times is  $Wh / W = \text{Est. Run Time}$ .

### Q: How long will the Lion Trek take to fully charge my mobile phone?

The Lion Trek will intelligently identify your device and will charge it at its maximum charging speed. Charging time depends on the battery capacity in your device.

### Q: How long will the power of the Lion Trek hold a charge?

The Lion Trek holds its charge for up to a year. However, we suggest recharging it at least every 3 - 6 months.

### Q: How do I get the AC output on the Lion Trek to turn on?

The AC power on the Lion Trek does not automatically turn on when something is plugged into the outlet. The Lion Trek needs to be turned on by pressing and holding the power button for 2 seconds. Then press and hold the AC on / off button for 1 second. When the outlet has power, the blue indicator light on the AC button will be illuminated.

### Q: How do I get the USB ports on the Lion Trek to turn on?

Once the Lion Trek is on, the USB ports are turned on by pressing the power button on the Lion Trek, next to the USB ports.

## Lion Trek Error Codes

E01- Charging issue: check adapter or solar panel and replace panel needed. Reset the Trek by shutting it off, leaving it off for 10 seconds, or until it is cooled down, then turning it back on.

E02 - Discharging issue: unplug all output cables and reset the Trek by shutting it off, leaving it off for 10 seconds, or until it is cooled down, then turning it back on.

E03 - AC output issue: unplug the AC cord and reset the Lion Trek, check that the device you are powering doesn't need more than 150W to run. Reset the Lion Trek by shutting it off, leaving it off for 10 seconds, or until it is cooled down, then turning it back on.

## USER GUIDE

### Maintenance Instructions

Use a dry cloth to wipe away dirt and other debris from the Lion Trek and battery cords.

Do not completely discharge the Lion Trek. This will help maintain the battery lifespan.

Fully charge the Lion Trek after each use to ensure that power is always available.

Do not open the Lion Trek. There are no user serviceable parts. Please call customer support at 1-385-375-8191 or email questions to [info@lionenergy.com](mailto:info@lionenergy.com).

### Storage Instructions

Charge the Lion Trek to full capacity before storing it.

Store the Lion Trek at room temperature. (Recommended temperatures listed on warnings page)

For best results, use and recharge at least once every 3 - 6 months. This helps to maintain the battery lifespan.

## Recycling

This item contains a lithium iron phosphate battery, please recycle properly.

## Warranty Repairs or Replacements

For warranty issues, contact Customer Service at 1-385-375-8191. Do not ship the Lion Trek until you receive a return merchandise authorization (RMA) number. Lion Energy will not be responsible for any shipping or handling damage. Replacements are not sent until the original Lion Trek is en route to our warehouse.

### Limited Warranty

The Lion Trek comes with one-year limited warranty from defects in materials and workmanship. Save proof of purchase, such as a dated receipt, to establish warranty period. Without a dated receipt, we will use the manufacturing dated code. Lion Energy will repair or replace the Lion Trek at our discretion upon inspection.

This warranty is invalidated if any of the following occurs, but is not limited to:

Failure to follow the instructions in the User's Manual.

Accidental or unreasonable use, misuse or mishandling.

Overcharging or overloading.

Extended storage without recharging.

Repairs or modifications by an unauthorized person.



This warranty is in lieu of other express warranties. Lion Energy will not be liable for consequential or incidental damages. Changes or modifications not expressly approved by Lion Energy could void the user's authority to operate this device.

NOTE: This equipment has been tested and found to comply with the limits for a Class B digital device, pursuant to part 15 of the FCC Rules. Operation is subject to the following two conditions:

(1) This device may not cause harmful interference, and (2) this device must accept any interference received, including interference that may cause undesired operation. These limits are designed to provide reasonable protection against harmful interference in a residential installation. This equipment generates, uses, and can radiate radio frequency energy and, if not used in accordance with the instructions, may cause harmful interference to radio communications. If this equipment does cause harmful interference to radio or television reception, which can be determined by turning the equipment off and on, the user is encouraged to try to correct the interference by one or more of the following measures:

- Reorient or relocate the receiving antenna.
- Increase the separation between the equipment and receiver.
- Connect the equipment into an outlet on a circuit different from that of the receiver.
- Consult the dealer or an experienced radio / TV technician for help.

**Service Address**

Lion Energy  
Address: 735 S. Auto Mall Drive STE 200  
American Fork, UT 84003

[www.lionenergy.com](http://www.lionenergy.com)  
Email: [info@lionenergy.com](mailto:info@lionenergy.com)  
Tel: 1-385-375-8191

# BIENVENIDO A LA MANADA

---

El viaje de Lion Energy™ comenzó en 2001. Creamos este negocio para ayudar a las personas a prepararse para posibles emergencias y volverse más autosuficientes. Nos dimos cuenta de que podíamos ayudar en las áreas de alimentos, agua, luces y energía. Entonces, se encendió nuestra pasión por la energía portátil. Queríamos proporcionar los productos de energía portátiles más seguros, confiables y silenciosos. También queríamos que fueran energías limpias y renovables. ¡Nuestro objetivo era crear productos que fueran buenos para las personas y buenos para nuestro planeta! En Lion Energy, eso es exactamente lo que hacemos.

Lion Energy se basa en los principios de seguridad inigualable, confiabilidad inquebrantable y avances de capacidad de renovación continua. Esa base, junto con la promesa de un excelente servicio al cliente, ha llevado a una marca en crecimiento con una base de clientes extremadamente leal.

A medida que avanzamos, se mantienen los cimientos de la experiencia del cliente, la seguridad, la confiabilidad y la capacidad de renovación innovadora. Estamos comprometidos con un enfoque continuo en proporcionar la mejor energía de preparación para emergencias, energía solar portátil y energía de almacenamiento en el hogar. Lion Energy continúa brindando a nuestros clientes tranquilidad y la libertad de vivir la vida en sus términos.

*Para obtener la información más reciente sobre Lion Energy, vaya a [www.lionenergy.com](http://www.lionenergy.com)*



## **LEA ESTE MANUAL COMPLETAMENTE ANTES DE OPERAR EL Lion Trek.**

Lion Trek proporciona energía eléctrica segura, silenciosa y renovable. Lion Trek es útil en emergencias, trabajo y juego. Es muy importante leer todo el manual del usuario antes de utilizar Lion Trek.

Lea atentamente y siga estas pautas de seguridad:

Para un mejor rendimiento, cargue completamente el Lion Trek antes de usarlo.

No coloque objetos extraños en ninguno de los puntos de venta de Lion Trek.

Recomendamos los accesorios Lion Energy para un mejor rendimiento.

No utilice el Lion Trek si los cables o los adaptadores de carga muestran signos de daño.

Nunca altere el Lion Trek, los cables o los accesorios.

No permita que el agua entre en contacto con Lion Trek ni lo sumerja en agua.

No utilice el Lion Trek en presencia de líquidos inflamables, gases o polvo excesivo.

No exponga ni almacene el Lion Trek en un calor excesivo (por encima de 115° F).

No deje el Lion Trek expuesto a la luz solar directa con temperaturas más altas.

Almacene el Lion Trek a temperaturas de 14 a 115 °F (idealmente, de 32 a 86 °F).

Cargue el Lion Trek a temperaturas de 32° - 114°F.

Nunca cargues un Lion Trek congelado. Deje que se caliente por encima del punto de congelación antes

cargándolo

No deje el Lion Trek desatendido mientras se carga

## **contenidos del paquete**

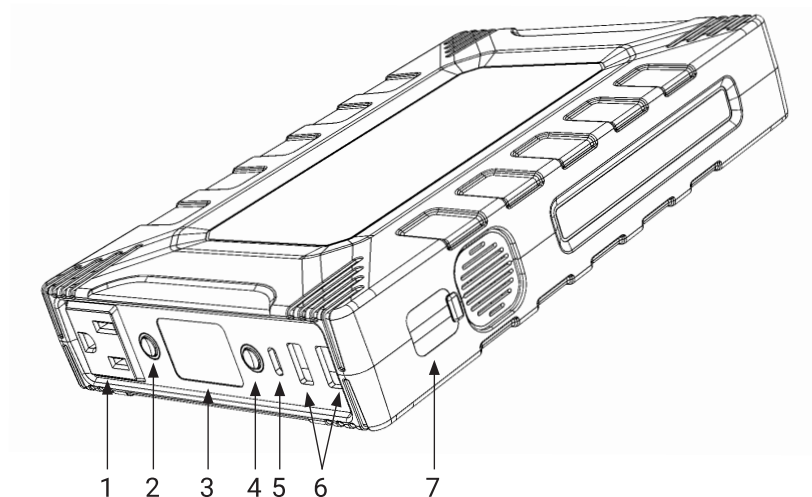
Lion Energy Trek: 1 pieza

Manual de usuario: 1 ud.

Cable de carga USB: 1 ud.

Adaptador de cargador de pared (60W PD): 1pc

## Identificación de piezas



	Part	Description
1	AC toma de corriente	AC potencia 120V, 150W salida continua
2	AC botón de encendido/apagado de salida	Presione el botón de salida de CA, un círculo azul rodeará el botón una vez que lo presione.
3	Indicador de encendido y pantalla LCD	Muestra cuánta carga tiene el Trek.
4	Salida USB y botón de encendido Lion Trek	Mantenga presionado, la pantalla se iluminará. Un anillo azul se iluminará cuando un puerto USB esté en uso.
5	Salida y entrada USB-C / puerto de carga	Salida y entrada USB PD 60W
6	Salida USB-A	Salida USB de 5 V, 2,4 A
7	Solar input only, barrel connection	Entrada máxima 40W

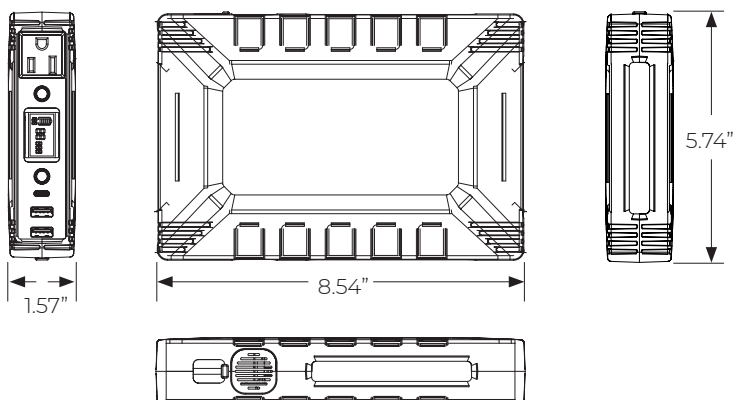
## Especificaciones técnicas

Tipo de Batería	LiFePO4	Fosfato de hierro y litio
Características del voltaje de entrada de carga de CC:	Rango de voltaje de entrada	11 - 26V
	Potencia	40W
	Protección de temperatura de carga/descarga	140° F
USB-A (x2)	Tensión de salida	5V
	Corriente de salida	2.4A (MAX)
USB-C Entrada y salida	Tensión de salida	PD 60W
	Corriente de salida	Variable
Ambiente	Temperatura de almacenamiento	14° F - 115° F
	Método de enfriamiento	ventilador interno
AC Características de salida	Voltaje de salida de CA	120VAC±5%
	Potencia de salida	150W máximo continuo
	Onda de salida	Onda sinusoidal modificada
Tiempo de carga	de la pared	Tiempo de carga 1 hora 55 minutos
	Panel solar de 50W	Tiempo de carga 3 horas 30 minutos
Ciclos de vida	2,000+	>80% Descarga
Dimensiones	8.54" x 5.74" x 1.57"	
Peso	2.7 lbs	
Capacidad	99.9Wh	

### Seguridad de la batería

El Trek incluye exceso de voltaje, bajo voltaje, sobrecarga, cortocircuito y protecciones contra exceso de temperatura. También tiene alarmas visuales incorporadas que están destinadas a alertarlo sobre posibles problemas que pueden causar daños al Lion Trek. El circuito de sobrecarga protegerá contra daños al Lion Trek y servirá como medida de seguridad para cualquier persona que opere el Lion Trek.

### Diseño mecánico



### Dos formas de cargar el Lion Trek

Carga desde un tomacorriente de pared activo: conecta el cable USB-C al puerto USB-C frontal. Inserte el otro extremo del cable de carga en el adaptador de pared provisto y conéctelo a un tomacorriente de pared.

Cargue con el panel solar Lion Energy de 50 W: coloque el tapón cilíndrico en el puerto lateral de entrada de Lion Trek. Inserte el otro extremo del cable de carga en un panel solar. Cargue los paneles bajo la luz directa del sol, sin sombra ni a través de las ventanas.

### Cómo usar Lion Trek

#### Para alimentar dispositivos USB:

Encienda el Lion Trek presionando y manteniendo presionado el botón de encendido principal durante 2 segundos.

Enchufe el cable del dispositivo en el USB apropiado.

*Nota: Este dispositivo puede identificar y cargar su dispositivo automáticamente. El indicador estará encendido cuando el dispositivo se esté cargando.*

**Para alimentar dispositivos de CA:**

Encienda el Trek manteniendo presionado el botón de encendido principal durante 2 segundos.

Presione el botón de encendido/apagado de CA durante 1 segundo para encender la toma de salida de CA.

Conecte su dispositivo a la toma de CA del Lion Trek.

**Preguntas frecuentes****P: ¿Cuántas veces puede este dispositivo cargar mi teléfono móvil u otros dispositivos?**

La capacidad nominal del Lion Trek es de 99,9 Wh. Cada dispositivo usa una cantidad diferente de energía y se cargará a diferentes velocidades. Por ejemplo, Trek puede recargar su iPhone hasta 8 veces y su computadora portátil hasta 2 veces dependiendo de cuánta energía requiera el dispositivo y qué tan lleno ya esté. La fórmula para estimar los tiempos de carga o ejecución es  $Wh / W = Est. \text{ Tiempo de ejecución}$ .

**P: ¿Cuánto tardará este dispositivo en cargar completamente mi teléfono móvil?**

Este dispositivo identificará de manera inteligente su dispositivo y lo cargará a su máxima velocidad de carga. El tiempo de carga depende de la capacidad de la batería de su dispositivo.

**P: ¿Cuánto tiempo aguantará el poder del Lion Trek?**

El Lion Trek mantiene su carga hasta por un año. Sin embargo, sugerimos recargarlo al menos cada 3-6 meses.

**P: ¿Cómo hago para que se encienda la salida de CA del Lion Trek?**

La alimentación de CA del Lion Trek no se enciende automáticamente cuando se enchufa algo en el tomacorriente. El Lion Trek debe encenderse manteniendo presionado el botón de encendido durante 2 segundos. Luego presione y mantenga presionado el botón de encendido/apagado de CA durante 1 segundo. Cuando el tomacorriente tenga energía, la luz indicadora azul en el botón AC se iluminará.

**P: ¿Cómo hago para que se enciendan los puertos USB de Lion Trek?**

Los puertos USB se encienden presionando el botón de encendido en el Lion Trek, al lado de los puertos USB.

## GUÍA DEL USUARIO

### Códigos de error de Lion Trek

E01 - Problema de carga, verifique el adaptador o el panel solar, se necesita reemplazar el panel. Reinicie el Trek apagándolo, dejándolo apagado durante 10 segundos o hasta que se enfríe y luego volviéndolo a encender.

E02 - Problema de descarga, desconecte todos los cables de salida y reinicie Trek apagándolo, dejándolo apagado durante 10 segundos o hasta que se enfríe y luego volviéndolo a encender.

E03 - Problema de salida de CA, desconecte el cable de CA y reinicie la unidad, compruebe que el dispositivo que está alimentando no necesita más de 150 W para funcionar. Reinicie el Trek apagándolo, dejándolo apagado durante 10 segundos o hasta que se enfríe y luego volviéndolo a encender.

### Instrucciones de mantenimiento

Utilice un paño seco para limpiar la suciedad y otros residuos del Lion Trek y los cables de la batería.

No descargue completamente el Lion Trek. Esto ayudará a mantener la vida útil de la batería.

Cargue completamente el Lion Trek después de cada uso para asegurarse de que siempre haya energía disponible.

No abra Lion Trek. No hay piezas reparables por el usuario. Llame al servicio de atención al cliente al 1-385-375-8191 o envíe sus preguntas por correo electrónico a [info@lionenergy.com](mailto:info@lionenergy.com).

### Instrucción de almacenamiento

Cargue el Lion Trek a plena capacidad antes de guardarlo.

Guarde el Lion Trek a temperatura ambiente. (Temperaturas recomendadas enumeradas en la página de advertencias)

Para obtener los mejores resultados, use y recargue al menos una vez cada 3 a 6 meses. Esto ayuda a mantener la vida útil de la batería.

## Reciclaje

Este artículo contiene una batería de fosfato de hierro y litio, recíclela correctamente.

## Reparaciones o reemplazos en garantía

Para problemas de garantía, comuníquese con Servicio al Cliente al 1-385-375-8191.

No envíe el Lion Trek hasta que reciba un número de autorización de devolución de mercancía (RMA). Lion Energy no será responsable de ningún daño de envío o manejo. Los reemplazos no se envían hasta que el Lion Trek original está en camino a nuestro almacén.



## Garantía limitada

El Lion Trek viene con una garantía limitada de un año por defectos en materiales y mano de obra. Guarde el comprobante de compra, como un recibo fechado, para establecer el período de garantía. Sin un recibo con fecha, usaremos el código con fecha de fabricación. Lion Energy reparará o reemplazará el Lion Trek a nuestra discreción después de la inspección.

Esta garantía se invalida si ocurre algo de lo siguiente, pero no se limita a:

No seguir las instrucciones del Manual del usuario.

Uso accidental o irrazonable, mal uso o mal manejo.

Sobrecarga o sobrecarga.

Almacenamiento extendido sin recargar.

Reparaciones o modificaciones por una persona no autorizada.

Esta garantía sustituye a otras garantías expresas. Lion Energy no será responsable por daños consecuentes o incidentales. Los cambios o modificaciones no aprobados expresamente por Lion Energy podrían anular la autoridad del usuario para operar este dispositivo.

NOTA: Este equipo ha sido probado y se encontró que cumple con los límites para un dispositivo digital de Clase B, de conformidad con la parte 15 de las Reglas de la FCC. La operación está sujeta a las siguientes dos condiciones:

(1) Este dispositivo no puede causar interferencia dañina y (2) este dispositivo debe aceptar cualquier interferencia recibida, incluida la interferencia que pueda causar un funcionamiento no deseado. Estos límites están diseñados para brindar una protección razonable contra interferencias dañinas en una instalación residencial. Este equipo genera, utiliza y puede irradiar energía de radiofrecuencia y, si no se instala y utiliza de acuerdo con las instrucciones, puede causar interferencias dañinas en las comunicaciones por radio. Sin embargo, no hay garantía de que no se produzcan interferencias en una instalación en particular. Si este equipo causa interferencias dañinas en la recepción de radio o televisión, lo que se puede determinar apagando y encendiendo el equipo, se recomienda al usuario que intente corregir la interferencia mediante una o más de las siguientes medidas:

Reorientar o reubicar la antena receptora.

Aumente la separación entre el equipo y el receptor.

Conecte el equipo a un tomacorriente en un circuito diferente al del receptor.

Consulte al distribuidor o a un técnico experimentado en radio/TV para obtener ayuda.

## Dirección de Servicio

Lion Energy  
Address: 735 S. Auto Mall Drive STE 200  
American Fork, UT 84003

www.lionenergy.com  
Email: [info@lionenergy.com](mailto:info@lionenergy.com)  
Tel: 1-385-375-8191

# BIENVENUE À LA FIERTÉ

---

*L'aventure Lion Energy™ a commencé en 2001. Nous avons créé cette entreprise pour aider les gens à se préparer à d'éventuelles urgences et à devenir plus autonomes. Nous avons réalisé que nous pouvions aider dans les domaines de la nourriture, de l'eau, de l'éclairage et de l'électricité. Ensuite, notre passion pour l'alimentation portable s'est enflammée. Nous voulions fournir les produits d'alimentation portables les plus sûrs, les plus fiables et les plus silencieux. Nous voulions aussi qu'ils soient une énergie propre et renouvelable. Notre objectif était de créer des produits bons pour les gens et bons pour notre planète ! Chez Lion Energy, c'est exactement ce que nous faisons.*

*Lion Energy est construit sur les principes de sécurité inégalée, de fiabilité inébranlable et d'améliorations continues de la capacité de renouvellement. Cette fondation, associée à la promesse d'un excellent service client, a conduit à une marque en pleine croissance avec une clientèle extrêmement fidèle.*

*Alors que nous allons de l'avant, les fondements de l'expérience client, de la sécurité, de la fiabilité et de la capacité de renouvellement innovante demeurent. Nous nous engageons à nous concentrer en permanence sur la fourniture de la meilleure énergie de préparation aux situations d'urgence, de l'énergie solaire portable et de l'énergie de stockage domestique. Lion Energy continue d'offrir à ses clients la tranquillité d'esprit et la liberté de vivre à leur guise.*

*Pour les dernières informations sur Lion Energy, rendez-vous sur [www.lionenergy.com](http://www.lionenergy.com)*



## LISEZ ENTIÈREMENT CE MANUEL AVANT D'UTILISER LE LION TREK.

Le Lion Trek fournit une alimentation électrique sûre, silencieuse et renouvelable. Le Lion Trek est utile en cas d'urgence, de travail et de loisirs. Il est très important de lire l'intégralité du manuel d'utilisation avant d'utiliser le Lion Trek.

Lisez attentivement et respectez ces consignes de sécurité :

Pour de meilleures performances, chargez complètement le Lion Trek avant de l'utiliser.

Ne mettez pas d'objets étrangers dans l'une des prises du Lion Trek.

Nous recommandons les accessoires Lion Energy pour de meilleures performances.

N'utilisez pas le Lion Trek si les câbles ou les adaptateurs de charge montrent des signes de dommages.

Ne modifiez jamais le Lion Trek, les câbles ou les accessoires.

Ne laissez pas l'eau entrer en contact avec le Lion Trek ou l'immerger dans l'eau.

N'utilisez pas le Lion Trek en présence de liquides inflammables, de gaz ou de poussière excessive.

N'exposez pas et ne stockez pas le Lion Trek à une chaleur excessive (au-dessus de 115° F).

Ne laissez pas le Lion Trek à la lumière directe du soleil à des températures plus élevées.

Stockez le Lion Trek à des températures comprises entre 14 et 115 °F (idéalement entre 32 et 86 °F).

Chargez le Lion Trek à des températures de 32° - 114°F.

Ne chargez jamais un Lion Trek gelé. Laissez-le se réchauffer au-dessus du point de congélation avant

le charger.

Ne laissez pas le Lion Trek sans surveillance pendant le chargement

## Contenu du colis

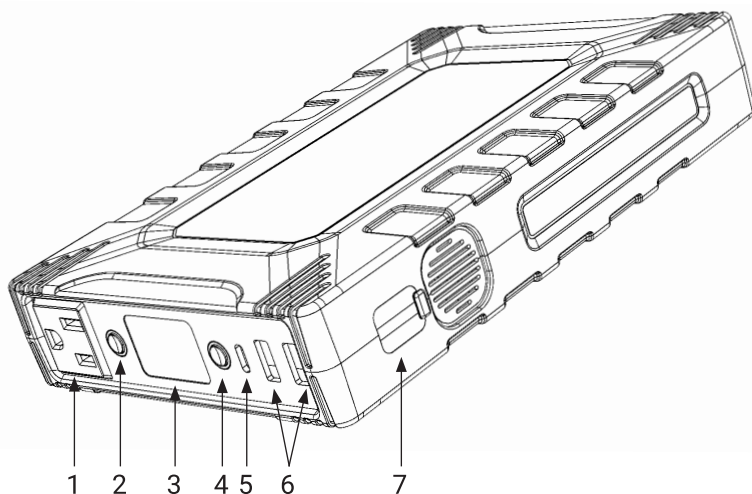
Lion Energy Trek: 1pc

Manuel d'utilisation : 1 pièce

Câble de chargement USB : 1 pièce

Adaptateur de chargeur mural (60W PD): 1pc

## Identification des pièces



	Part	Description
1	AC sortie	AC puissance 120V, sortie continue 150W
2	AC bouton marche/arrêt de la prise	Appuyez sur le bouton de sortie AC, un cercle bleu entourera le bouton une fois appuyé.
3	Indicateur d'alimentation et écran LCD	Indique le niveau de charge du Trek.
4	Sortie USB et bouton d'alimentation Lion Trek	Appuyez et maintenez enfoncé, l'écran s'illuminera. Un anneau bleu s'allume lorsqu'un port USB est utilisé.
5	Sortie USB-C et entrée/port de charge	Sortie et entrée USB PD 60W
6	Sortie USB-A	Sortie USB 5 V, 2,4 A
7	Entrée solaire uniquement, connexion baril	Entrée maximale 40W

## Spécifications techniques

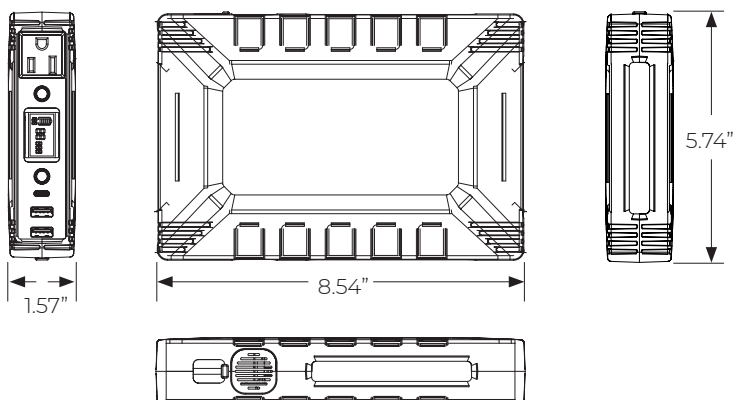
Type de batterie	LiFePO4	Phosphate de fer au lithium
Caractéristiques de la tension d'entrée de charge CC :	Plage de tension d'entrée	11 - 26V
	Puissance en watts	40W
	Protection de la température de charge/décharge	140° F
USB-A (x2)	Tension de sortie	5V
	Courant de sortie	2.4A (MAX)
USB-C Entrée et sortie	Tension de sortie	PD 60W
	Courant de sortie	Variable
Environnement	Température de stockage	14° F - 115° F
	Méthode de refroidissement	Ventilateur interne
AC Caractéristiques de sortie	AC Tension de sortie	120VAC±5%
	Puissance de sortie	150W continu maximum
	Onde de sortie	Onde sinusoïdale modifiée
Temps de charge	Du mur	Temps de charge 1 heures 55 minutes
	50W panneau solaire	Temps de charge 3 heures 30 minutes
Les cycles de la vie	2,000+	>80% Décharge
Dimensions	8.54" x 5.74" x 1.57"	
Lester	2.7 lbs	
Capacité	99.9Wh	

## MODE D'EMPLOI

### Sécurité de la batterie

Le Trek comprend des protections contre les surtensions, les basses tensions, les surcharges, les courts-circuits et les températures excessives. Il dispose également d'alarmes visuelles intégrées destinées à vous alerter des problèmes potentiels susceptibles d'endommager le Lion Trek. Le circuit de surcharge protégera contre les dommages au Lion Trek et servira de mesure de sécurité pour toute personne utilisant le Lion Trek.

### Design Mécanique



### Deux façons de recharger le Lion Trek

Charge à partir d'une prise murale active : branchez le câble USB-C sur le port USB-C avant. Insérez l'autre extrémité du câble de charge dans l'adaptateur mural fourni et branchez-le dans une prise murale.

Chargez à l'aide du panneau solaire Lion Energy 50W : placez la fiche du baril dans le port latéral d'entrée du Lion Trek. Insérez l'autre extrémité du câble de charge dans un panneau solaire. Chargez les panneaux à la lumière directe du soleil, sans ombre ni à travers les fenêtres.

### Comment utiliser le Lion Trek

#### Pour alimenter les périphériques USB :

Allumez le Lion Trek en appuyant sur le bouton d'alimentation principal et en le maintenant enfoncé pendant 2 secondes.

Branchez le câble de l'appareil dans le port USB approprié.

*Remarque : Cet appareil peut identifier et charger votre appareil automatiquement. L'indicateur s'allume lorsque l'appareil est en charge.*

**Pour alimenter les appareils CA :**

Allumez le Trek en appuyant sur le bouton d'alimentation principal et en le maintenant enfoncé pendant 2 secondes.

Appuyez sur le bouton marche/arrêt AC pendant 1 seconde pour allumer la prise de sortie AC.

Branchez votre appareil dans la prise secteur du Lion Trek.

**Questions fréquemment posées****Q : Combien de fois cet appareil peut-il recharger mon téléphone mobile ou d'autres appareils ?**

La capacité nominale du Lion Trek est de 99,9 Wh. Chaque appareil utilise une quantité d'énergie différente et se rechargera à des taux différents. Par exemple, le Trek peut recharger votre iPhone jusqu'à 8 fois et votre ordinateur portable jusqu'à 2 fois en fonction de la puissance requise par l'appareil et de son état de charge. La formule pour estimer la charge ou les temps de fonctionnement est  $Wh / W = \text{Est. Durée}$ .

**Q : Combien de temps cet appareil prendra-t-il pour recharger complètement mon téléphone mobile ?**

Cet appareil identifiera intelligemment votre appareil et le chargera à sa vitesse de charge maximale. Le temps de charge dépend de la capacité de la batterie de votre appareil.

**Q : Combien de temps la puissance du Lion Trek tiendra-t-elle la charge ?**

Le Lion Trek conserve sa charge jusqu'à un an. Cependant, nous suggérons de le recharger au moins tous les 3 à 6 mois.

**Q : Comment activer la sortie CA du Lion Trek ?**

L'alimentation CA du Lion Trek ne s'allume pas automatiquement lorsque quelque chose est branché dans la prise. Le Lion Trek doit être allumé en appuyant sur le bouton d'alimentation et en le maintenant enfoncé pendant 2 secondes. Appuyez ensuite sur le bouton marche/arrêt AC et maintenez-le enfoncé pendant 1 seconde. Lorsque la prise est alimentée, le voyant bleu du bouton AC s'allume.

**Q : Comment activer les ports USB du Lion Trek ?**

Les ports USB sont activés en appuyant sur le bouton d'alimentation du Lion Trek, à côté des ports USB.

## MODE D'EMPLOI

### Codes d'erreur Lion Trek

E01- Problème de charge, vérifiez l'adaptateur ou le panneau solaire, remplacez le panneau nécessaire. Réinitialisez le Trek en l'éteignant, en le laissant éteint pendant 10 secondes ou jusqu'à ce qu'il refroidisse, puis en le rallumant.

E02 - Problème de décharge, débranchez tous les câbles de sortie et réinitialisez le Trek en l'éteignant, en le laissant éteint pendant 10 secondes ou jusqu'à ce qu'il refroidisse, puis en le rallumant.

E03 - Problème de sortie AC, débranchez le cordon AC et réinitialisez l'appareil, vérifiez que l'appareil que vous alimentez n'a pas besoin de plus de 150W pour fonctionner. Réinitialisez le Trek en l'éteignant, en le laissant éteint pendant 10 secondes ou jusqu'à ce qu'il refroidisse, puis en le rallumant.

### Consignes d'entretien

Utilisez un chiffon sec pour essuyer la saleté et les autres débris du Lion Trek et des cordons de batterie.

Ne déchargez pas complètement le Lion Trek. Cela aidera à maintenir la durée de vie de la batterie.

Chargez complètement le Lion Trek après chaque utilisation pour vous assurer que l'alimentation est toujours disponible.

N'ouvrez pas le Lion Trek. Il n'y a pas de pièces réparables par l'utilisateur. Veuillez appeler le service client au 1-385-375-8191 ou envoyer vos questions par e-mail à [info@lionenergy.com](mailto:info@lionenergy.com).

### Instructions de stockage

Chargez le Lion Trek à pleine capacité avant de le ranger.

Conservez le Lion Trek à température ambiante. (Températures recommandées indiquées sur la page des avertissements)

Pour de meilleurs résultats, utilisez et rechargez au moins une fois tous les 3 à 6 mois. Cela aide à maintenir la durée de vie de la batterie.

## Recyclage

Cet article contient une batterie au lithium fer phosphate, veuillez la recycler correctement.

## Réparations ou remplacements sous garantie

Pour les problèmes de garantie, contactez le service client au 1-385-375-8191. N'expédiez pas le Lion Trek tant que vous n'avez pas reçu un numéro d'autorisation de retour de marchandise (RMA). Lion Energy ne sera pas responsable des dommages d'expédition ou de manutention. Les remplacements ne sont pas envoyés tant que le Lion Trek d'origine n'est pas en route vers notre entrepôt.



## Garantie limitée

Le Lion Trek est livré avec une garantie limitée d'un an contre les défauts de matériaux et de fabrication. Conservez la preuve d'achat, telle qu'un reçu daté, pour établir la période de garantie. Sans reçu daté, nous utiliserons le code de fabrication daté. Lion Energy réparera ou remplacera le Lion Trek à notre discrétion après inspection.

Cette garantie est invalidée si l'un des événements suivants se produit, mais n'est pas limité à :

- Non-respect des instructions du manuel d'utilisation.
- Utilisation accidentelle ou déraisonnable, mauvaise utilisation ou mauvaise manipulation.
- Surcharge ou surcharge.
- Stockage prolongé sans recharge.
- Réparations ou modifications par une personne non autorisée.

Cette garantie remplace les autres garanties expresses. Lion Energy ne sera pas responsable des dommages consécutifs ou accessoires. Les changements ou modifications non expressément approuvés par Lion Energy peuvent annuler l'autorisation de l'utilisateur à faire fonctionner cet appareil.

REMARQUE : cet équipement a été testé et déclaré conforme aux limites d'un appareil numérique de classe B, conformément à la partie 15 des règles de la FCC. Le fonctionnement est soumis aux deux conditions suivantes :

(1) Cet appareil ne doit pas causer d'interférences nuisibles et (2) cet appareil doit accepter toute interférence reçue, y compris les interférences susceptibles de provoquer un fonctionnement indésirable. Ces limites sont conçues pour fournir une protection raisonnable contre les interférences nuisibles dans une installation résidentielle. Cet équipement génère, utilise et peut émettre de l'énergie de fréquence radio et, s'il n'est pas installé et utilisé conformément aux instructions, peut causer des interférences nuisibles aux communications radio. Cependant, il n'y a aucune garantie que des interférences ne se produiront pas dans une installation particulière. Si cet équipement cause des interférences nuisibles à la réception radio ou télévision, ce qui peut être déterminé en éteignant et en rallumant l'équipement, l'utilisateur est encouragé à essayer de corriger l'interférence par une ou plusieurs des mesures suivantes :

- Réorientez ou déplacez l'antenne de réception.
- Augmentez la distance entre l'équipement et le récepteur.
- Branchez l'équipement dans une prise sur un circuit différent de celui du récepteur.
- Consultez le revendeur ou un technicien radio/TV expérimenté pour obtenir de l'aide.

## Adresse de service

Lion Energy  
Address: 735 S. Auto Mall Drive STE 200  
American Fork, UT 84003

www.lionenergy.com  
Email: info@lionenergy.com  
Tel: 1-385-375-8191





## USER GUIDE



LIONENERGY™

### Warranty Information

Serial Number: \_\_\_\_\_

Purchase Date: \_\_\_\_\_



385.375.8191  
Monday - Friday  
9:00 AM - 5:00 PM



735 S. Auto Mall Drive  
Suite 200  
American Fork, UT 84003



info@lionenergy.com  
www.lionenergy.com  
@lionenergy

Energy Independence